

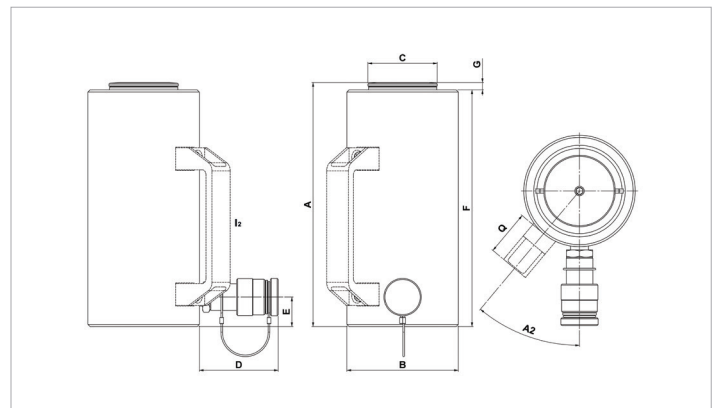
Technisches Datenblatt

HAC 100 S 5 | Zylinder, aluminium

| Technische Daten | | |
|-----------------------------------|-----------------|---------------------|
| Artikelnummer | | 100.112.273 |
| kurze Beschreibung | | Zylinder, aluminium |
| Modell | | HAC 100 S 5 |
| max. Betriebsdruck | bar/Mpa | 720 / 72 |
| Tonnage | t | 100 |
| Hub | mm | 50 |
| Bauhöhe | mm | 225 |
| Kapazität | kN/t | 1030.6 / 105.1 |
| effective Druckfläche | cm ² | 143 |
| erforderliche Ölinhalt (effektiv) | cc | 716 |
| Verbindung | | A 118 |
| Zylindertyp | | Standard |
| Ausführung | | einfach |
| Rücklauftyp | | Feder |
| Material | | Aluminium |
| Gewicht, einsatzbereit | kg | 17.8 |
| ASME | | B30.1 |

| Technische Zeichnung Abmessungen | | |
|----------------------------------|----|------|
| Abmessung A | mm | 225 |
| Abmessung B | mm | 189 |
| Abmessung C | mm | 107 |
| Abmessung D | mm | 76 |
| Abmessung E | mm | 35 |
| Abmessung F | mm | 217 |
| Abmessung G | mm | 8 |
| Abmessung Q | mm | 44 |
| Winkel A2 | ° | 40 |
| I-Typ | | [I2] |

| Standardmäßig geliefert mit |
|--|
| <ul style="list-style-type: none"> • Kupplungsdose mit hohem Durchfluss A118 • Flachem Druckstück • Größere Zylinder sind für einfaches Tragen und Positionieren mit Handgriffen ausgestattet |



holmatro.com

© Holmatro 2025-10-01

Obwohl große Sorgfalt auf den Inhalt des Druckwerks verwendet wurde, kann es vorkommen, dass der Inhalt des Druckwerks unrichtig oder unvollständig ist. Holmatro B.V. und die mit ihr liierten Betriebe (in der Folge: Holmatro) übernehmen keine Verantwortung für die Folgen von Unvollständigkeiten oder Unrichtigkeiten des Inhalts des Druckwerks. Die Werte können im Rahmen der Fertigungstoleranzen abweichen. Bei Zweifel an der Richtigkeit oder Vollständigkeit der Information sollten Sie Kontakt mit Holmatro aufnehmen (T +31 (0)162-751480). Nichts aus diesem Druckwerk darf auf irgendeine Weise ohne die ausdrückliche Genehmigung von Holmatro vervielfältigt werden.