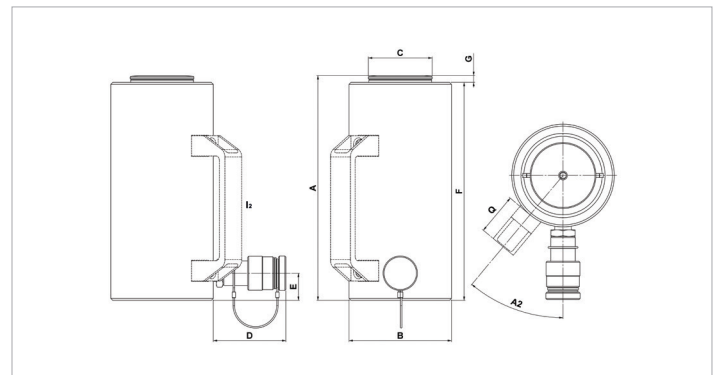


HAC 50 S 5 | Cilindro, alumínio

Especificações		
número de artigo		100.112.271
breve descrição		Cilindro, alumínio
modelo		HAC 50 S 5
pressão de trabalho máx.	psi	10443
tonelagem	lb	110231.0
curso	in	2
altura fechado	in	7.2
capacidade	lbf	114742
área de pressão eficaz	sq. in.	11
teor de óleo necessária (efetiva)	oz	12
conexão		A 118
tipo de cilindro		padrão
agindo tipo		simples
tipo de retorno		mola
material		alumínio
peso, pronto para uso	lb	15.2
ASME		B30.1

Dimensões de desenho técnico		
dimensão A	in	7.2
dimensão B	in	5.1
dimensão C	in	2.8
dimensão D	in	3
dimensão E	in	1.2
dimensão F	in	6.9
dimensão G	in	0.3

- Fornecida de série com**
- Acoplador fêmea de alto caudal A118
 - Sela plana
 - Os cilindros maiores estão equipados com pegas para fácil transporte e posicionamento



holmatro.com

© Holmatro 2025-10-18

Embora este conteúdo tenha sido alvo da máxima atenção, é possível que a informação neste impresso esteja incorreta ou incompleta. A Holmatro B.V. e as suas afiliadas (a seguir designada: Holmatro) não podem ser responsabilizadas, em nenhuma circunstância, pelas consequências das atividades levadas a cabo com base neste impresso. Os valores podem variar consoante as medições efetuadas pelo fabricante. Caso tenha alguma dúvida acerca da exatidão ou integralidade da informação, deverá contactar a Holmatro (T +31 (0)162-751500). Nenhuma parte deste impresso pode ser copiada e/ou publicada de forma alguma, sem a autorização explícita da Holmatro.