

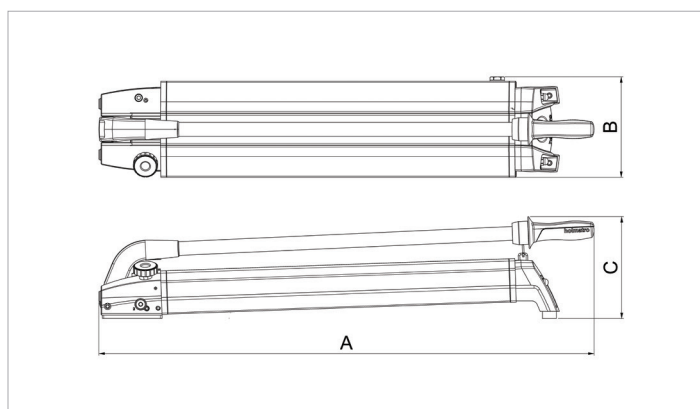
Technisch specificatieblad

PA 58 H 2 | Handpomp

Technische gegevens		
artikelnummer		100.142.038
korte omschrijving		Handpomp
model		PA 58 H 2
max. werkdruk	bar/Mpa	720 / 72
capaciteit olietank (effectief)	cc	5800
capaciteit olietank	cc	6150
aantal trappen		2
opbrengst 1e trap (per slag)	cc	50.5
opbrengst 2e trap (per slag)	cc	4
drukbereik 1e trap	bar/Mpa	0 - 45 / 0 - 4.5
drukbereik 2e trap	bar/Mpa	45 - 720 / 4.5 - 72
max. bedieningskracht	kg	34.0
aansluiting		3/8" NPT inwendig
bedieningstype		hand
dubbelwerkend optioneel		ja
gewicht, gebruiksklaar	kg	14.6

Technische tekening afmetingen		
afmeting A	mm	897
afmeting B	mm	182
afmeting C	mm	185

Accessoires		
Dubbelwerkende Klep VM 43 L		100.182.175
Manometerset Ø 60 - VM 43 L Klep		100.182.216



holmatro.com

© Holmatro 2025-10-01

Hoewel aan de inhoud van het drukwerk grote zorg is besteed, kan het voorkomen dat de inhoud van het drukwerk onjuist of onvolledig is. Holmatro B.V. en de aan haar gelieerde bedrijven (hierna: Holmatro) aanvaarden geen aansprakelijkheid voor de gevolgen van onvolledigheden of onjuistheden van de inhoud van het drukwerk. Bij onduidelijkheid over de juistheid of de volledigheid van de informatie dient u contact op te nemen met Holmatro (T: +31 (0)162- 751480). Er mag niets van dit drukwerk veelevoudigd worden, op welke wijze dan ook, zonder de uitdrukkelijke toestemming van Holmatro.