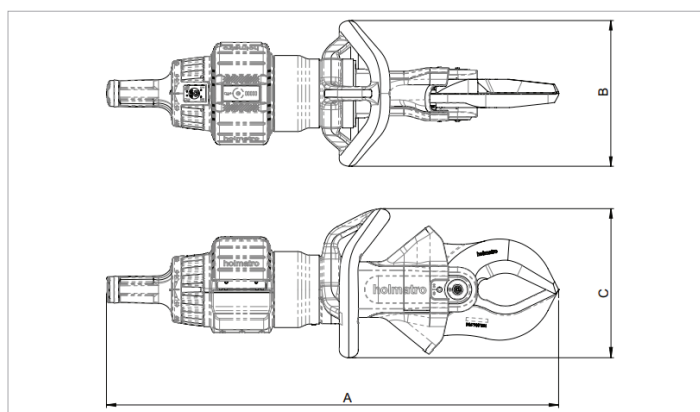


Folha de especificações técnicas

HBC100A30 | Tesoura a Bateria

| Especificações | | |
|---|---------|-------------------|
| número de artigo | | 101.003.238 |
| modelo | | HBC100A30 |
| tipo lâmina | | 30 padrão |
| tipo cortador | | Battery |
| breve descrição | | Tesoura a Bateria |
| bateria incluída | | Sim, 2 unidades |
| conectividade, aplicação móvel | | Bluetooth |
| pressão de trabalho máx. | bar/Mpa | 500 / 50 |
| máx. corte de abertura | mm | 170 |
| máx. força de corte | kN/t | 557 / 56.8 |
| índice de protecção | | IP57 |
| emissão de som @ 1m | dB(A) | 75 |
| emissão de som @ 4m | dB(A) | 66 |
| teor de óleo necessária (efetiva) | cc | 189 |
| peso, pronto para uso | kg | 18.8 |
| dimensões (CxLxH) | mm | 832 x 271 x 276 |
| faixa de temperatura | °C | -20 +55 |
| peso (excl. bateria) | kg | 17.2 |
| diâmetro máximo de corte rodaba bar (S235 acc. to EN 10025-2) | mm | 26 |
| diâmetro máximo de corte tubo oco (E235 acc. to EN 10305-1) espessura da parede 3mm/0,12in. | mm | 80 |
| conversor catalítico | % | 95 |
| número de cortes por dia | | 50 |
| número de horas de funcionamento por dia | | 4 |



| Dimensões de desenho técnico | | |
|------------------------------|----|-----|
| dimensão A | mm | 832 |
| dimensão B | mm | 271 |
| dimensão C | mm | 276 |

| Acessórios necessários | | |
|-------------------------------------|--|-------------|
| Carregador de bateria PBCH1 (AC-EU) | | 101.003.242 |
| Carregador de bateria PBCH5 (AC-UK) | | 101.003.243 |
| Carregador de bateria PBCH2 (AC-US) | | 101.003.244 |

| Acessórios | | |
|-----------------------------------|--|-------------|
| Conjunto de lâminas HMC/HBC100A10 | | 101.003.253 |
| Cinta de transporte Tesoura HBC | | 101.003.351 |



holmatro.com

© Holmatro 2026-01-17

Embora este conteúdo tenha sido alvo da máxima atenção, é possível que a informação neste impresso esteja incorreta ou incompleta. A Holmatro B.V. e as suas afiliadas (a seguir designada: Holmatro) não podem ser responsabilizadas, em nenhuma circunstância, pelas consequências das atividades levadas a cabo com base neste impresso. Os valores podem variar consoante as medições efetuadas pelo fabricante. Caso tenha alguma dúvida acerca da exatidão ou integralidade da informação, deverá contactar a Holmatro (T +31 (0)162-751500). Nenhuma parte deste impresso pode ser copiada e/ou publicada de forma alguma, sem a autorização explícita da Holmatro.