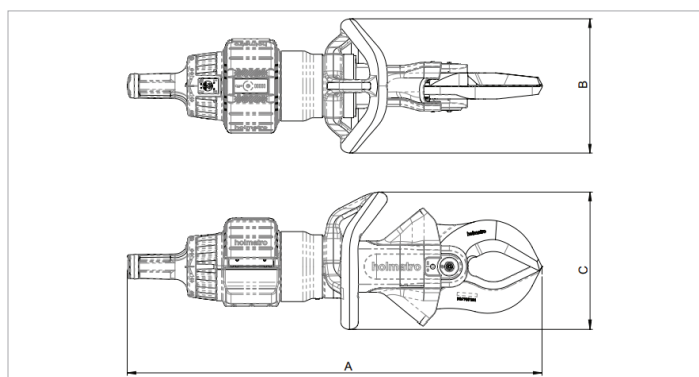


# HBC100A30 | Tesoura a Bateria

Especificações		
número de artigo		101.003.238
modelo		HBC100A30
pressão de trabalho máx.	psi	7252
tipo lâmina		30 padrão
tipo cortador		Battery
breve descrição		Tesoura a Bateria
bateria incluída		Sim, 2 unidades
conectividade, aplicação móvel		Bluetooth
máx. força de corte	lbf	125219
máx. corte de abertura	in	6.7
índice de protecção		IP57
emissão de som @ 1m	dB(A)	75
emissão de som @ 4m	dB(A)	66
teor de óleo necessária (efetiva)	oz	6.4
peso, pronto para uso	lb	41.4
dimensões (CxLxHl)	in	32.8 x 10.7 x 10.9
faixa de temperatura	°F	-4 +131
diâmetro máximo de corte rodaba bar (S235 acc. to EN 10025-2)	in	1
diâmetro máximo de corte tubo oco (E235 acc. to EN 10305-1) espessura da parede 3mm/0,12in.	in	3.1
conversor catalítico	%	95
número de cortes por dia		50
número de horas de funcionamento por dia		4



Dimensões de desenho técnico		
dimensão A	in	32.8
dimensão B	in	10.7
dimensão C	in	10.9

Acessórios necessários		
Carregador de bateria PBCH1 (AC-EU)		101.003.242
Carregador de bateria PBCH5 (AC-UK)		101.003.243
Carregador de bateria PBCH2 (AC-US)		101.003.244

Acessórios		
Conjunto de lâminas HMC/HBC100A10		101.003.253
Cinta de transporte Tesoura HBC		101.003.351



holmatro.com

© Holmatro 2026-01-17

Embora este conteúdo tenha sido alvo da máxima atenção, é possível que a informação neste impresso esteja incorreta ou incompleta. A Holmatro B.V. e as suas afiliadas (a seguir designada: Holmatro) não podem ser responsabilizadas, em nenhuma circunstância, pelas consequências das atividades levadas a cabo com base neste impresso. Os valores podem variar consoante as medições efetuadas pelo fabricante. Caso tenha alguma dúvida acerca da exatidão ou integridade da informação, deverá contactar a Holmatro (T +31 (0)162-751500). Nenhuma parte deste impresso pode ser copiada e/ou publicada de forma alguma, sem a autorização explícita da Holmatro.