

Technisches Datenblatt

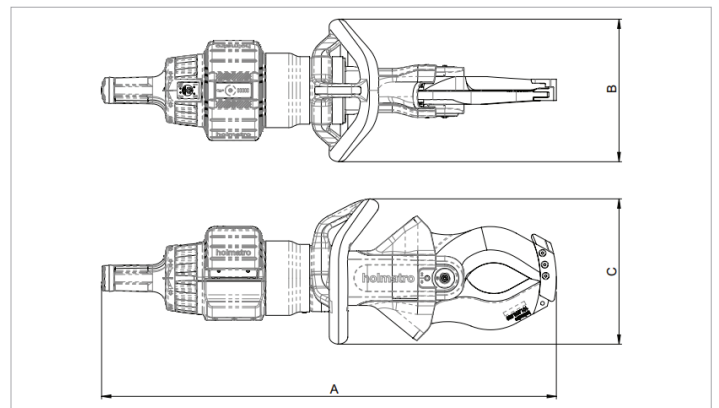
HBC050A10 | Akkuschneidgerät

Technische Daten		
Artikelnummer		101.003.234
Modell		HBC050A10
Messertyp		10 Kabel
Schneidgerätyp		Battery
kurze Beschreibung		Akkuschneidgerät
Akku inklusive		Ja, 2 Stück
Konnektivität, mobile App		Bluetooth
max. Betriebsdruck	bar/Mpa	500 / 50
max. Öffnungsweite	mm	120
max. Schneidkraft	kN/t	441 / 45
Schutzart		IP57
Schallemission @ 1m	dB(A)	75
Schallemission @ 4m	dB(A)	66
erforderliche Ölinhalt (effektiv)	cc	155
Gewicht, einsatzbereit	kg	15.8
Abmessungen (LxBxH)	mm	815 x 266 x 278
Temperaturbereich	°C	-20 +55
Gewicht (ohne Akku)	kg	14.3
max. Schnittdurchmesser Stromkabel	mm	90
Anzahl der Schnitte pro Tag		50
Anzahl der Betriebsstunden pro Tag		4

Technische Zeichnung Abmessungen		
Abmessung A	mm	815
Abmessung B	mm	266
Abmessung C	mm	278

Benötigten Zubehör		
Akkuladegerät PBCH1 (AC-EU)		101.003.242
Akkuladegerät PBCH5 (AC-UK)		101.003.243
Akkuladegerät PBCH2 (AC-US)		101.003.244

Zubehör		
Set Messer HMC/HBC050A30		101.003.255
Tragegurt Schneidgerät HBC		101.003.351



holmatro.com

© Holmatro 2026-01-17

Obwohl große Sorgfalt auf den Inhalt des Druckwerks verwendet wurde, kann es vorkommen, dass der Inhalt des Druckwerks unrichtig oder unvollständig ist. Holmatro B.V. und die mit ihr liierten Betriebe (in der Folge: Holmatro) übernehmen keine Verantwortung für die Folgen von Unvollständigkeiten oder Unrichtigkeiten des Inhalts des Druckwerks. Die Werte können im Rahmen der Fertigungstoleranzen abweichen. Bei Zweifel an der Richtigkeit oder Vollständigkeit der Information sollten Sie Kontakt mit Holmatro aufnehmen (T +31 (0)162-751480). Nichts aus diesem Druckwerk darf auf irgendeine Weise ohne die ausdrückliche Genehmigung von Holmatro vervielfältigt werden.