

Feuille de caractéristiques techniques

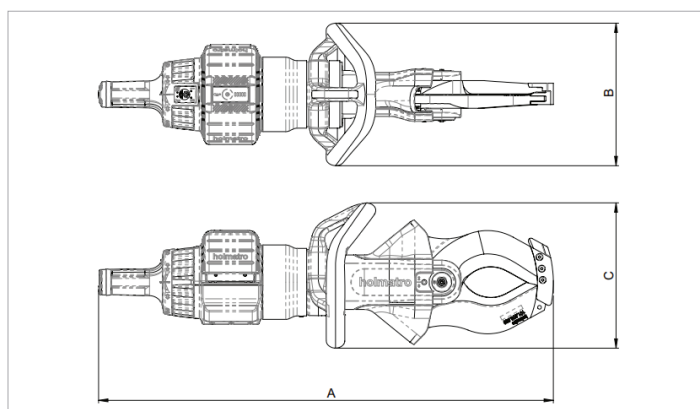
HBC100A10 | Cisaille à Batterie

Caractéristiques		
numéro article		101.003.235
modèle		HBC100A10
type de lame		10 Câble
type de cisaille		Battery
description brève		Cisaille à Batterie
batterie incluse		Oui, 2 pièces
connectivité, application mobile		Bluetooth
pression de travail max.	bar/Mpa	500 / 50
ouverture de coupe max.	mm	145
force de coupe max.	kN/t	559 / 57
indice de protection		IP57
émission de son @ 1m /3.25ft	dB(A)	75
émission de son @ 4m /13ft	dB(A)	66
qté huile nécessaire (effectif)	cc	189
poids, prêt à l'emploi	kg	19.8
dimensions (LxLxH)	mm	859 x 271 x 276
plage de température	°C	-20 +55
poids (sans batterie)	kg	18.3
diamètre de coupe max. du câble d'alimentation	mm	110
nombre de coupes par jour		50
nombre d'heures de fonctionnement par jour		4

Dimensions du dessin technique		
dimension A	mm	859
dimension B	mm	271
dimension C	mm	276

Accessoires requis		
Chargeur de batterie PBCH1 (AC-EU)		101.003.242
Chargeur de batterie PBCH5 (AC-UK)		101.003.243
Chargeur de batterie PBCH2 (AC-US)		101.003.244

Accessoires		
Jeu de lames HMC/HBC100A30		101.003.256
Courroie de transport Cisaille HBC		101.003.351



holmatro.com

© Holmatro 2026-01-17

Malgré l'attention portée au contenu, il est possible que les informations imprimées sur ce support imprimé soient incorrectes ou incomplètes. Holmatro B.V. et ses entreprises affiliées (ci-après : Holmatro) ne peuvent être tenues responsables de toute conséquence découlant d'activités entreprises sur la base de ce support imprimé. Les valeurs peuvent varier selon les mesures du fabricant. En cas de doute concernant l'exactitude ou l'exhaustivité des informations, contactez Holmatro (T : +31 (0)162-751500). Ce guide ne doit pas être copié et / ou rendu public d'aucune façon sans l'autorisation explicite d'Holmatro.