

## Technisch specificatieblad

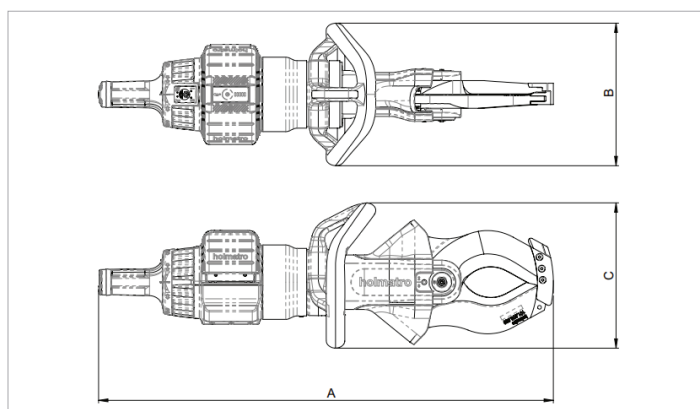
# HBC400A10 | Batterijschaar

Technische gegevens		
artikelnummer		101.003.236
model		HBC400A10
mestype		10 Kabel
schaartype		Battery
korte omschrijving		Batterijschaar
inclusief accu		Ja, 2 stuks
connectiviteit, mobiele app		Bluetooth
max. werkdruk	bar/Mpa	500 / 50
max. mesopening	mm	170
max. knipkracht	kN/t	977 / 99.6
beschermingsgraad		IP57
geluidsproductie @ 1m	dB(A)	75
geluidsproductie @ 4m	dB(A)	66
vereiste olie-inhoud (effectief)	cc	290
hydraulisch olietype		ISO-L HV VG 36
gewicht, gebruiksklaar	kg	24.7
afmetingen (LxBxH)	mm	955 x 271 x 276
temperatuurbereik	°C	-20 +55
gewicht (excl. accu)	kg	23.2
max. knip diameter stroomkabel	mm	140
Knipfrequentie per dag		50
Aantal uren gebruik per dag		4

Technische tekening afmetingen		
afmeting A	mm	955
afmeting B	mm	271
afmeting C	mm	276

Vereiste accessoires	
Acculader PBCH1 (AC-EU)	101.003.242
Acculader PBCH5 (AC-UK)	101.003.243
Acculader PBCH2 (AC-US)	101.003.244

Accessoires	
Set messen HMC/HBC400A30	101.003.257
Draagriem HBC scharen	101.003.351



[holmatro.com](http://holmatro.com)

© Holmatro 2026-01-17

Hoewel aan de inhoud van het drukwerk grote zorg is besteed, kan het voorkomen dat de inhoud van het drukwerk onjuist of onvolledig is. Holmatro B.V. en de aan haar gelieerde bedrijven (hierna: Holmatro) aanvaarden geen aansprakelijkheid voor de gevolgen van onvolledigheden of onjuistheden van de inhoud van het drukwerk. Bij onduidelijkheid over de juistheid of de volledigheid van de informatie dient u contact op te nemen met Holmatro (T: +31 (0)162- 751480). Er mag niets van dit drukwerk vervoelvoudigd worden, op welke wijze dan ook, zonder de uitdrukkelijke toestemming van Holmatro.