

Technisches Datenblatt

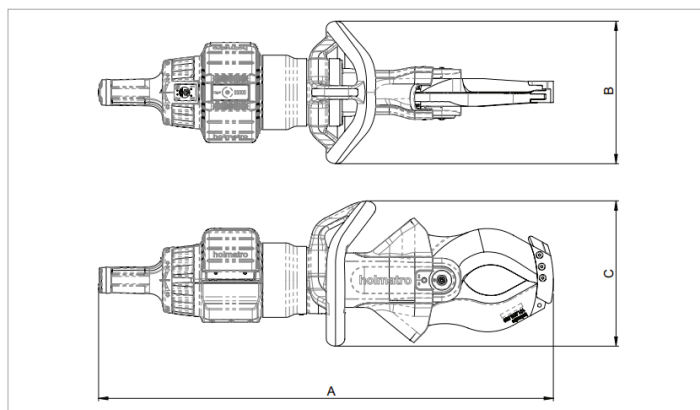
HBC400A10 | Akkuschneidgerät

Technische Daten		
Artikelnummer		101.003.236
Modell		HBC400A10
Messertyp		10 Kabel
Schneidgerätyp		Battery
kurze Beschreibung		Akkuschneidgerät
Akku inklusive		Ja, 2 Stück
Konnektivität, mobile App		Bluetooth
max. Betriebsdruck	bar/Mpa	500 / 50
max. Öffnungsweite	mm	170
max. Schneidkraft	kN/t	977 / 99.6
Schutzart		IP57
Schallemission @ 1m	dB(A)	75
Schallemission @ 4m	dB(A)	66
erforderliche Ölinhalt (effektiv)	cc	290
Gewicht, einsatzbereit	kg	24.7
Abmessungen (LxBxH)	mm	955 x 271 x 276
Temperaturbereich	°C	-20 +55
Gewicht (ohne Akku)	kg	23.2
max. Schnittdurchmesser Stromkabel	mm	140
Anzahl der Schnitte pro Tag		50
Anzahl der Betriebsstunden pro Tag		4

Technische Zeichnung Abmessungen		
Abmessung A	mm	955
Abmessung B	mm	271
Abmessung C	mm	276

Benötigten Zubehör	
Akkuladegerät PBCH1 (AC-EU)	101.003.242
Akkuladegerät PBCH5 (AC-UK)	101.003.243
Akkuladegerät PBCH2 (AC-US)	101.003.244

Zubehör	
Set Messer HMC/HBC400A30	101.003.257
Tragegurt Schneidgerät HBC	101.003.351



holmatro.com

© Holmatro 2026-01-17

Obwohl große Sorgfalt auf den Inhalt des Druckwerks verwendet wurde, kann es vorkommen, dass der Inhalt des Druckwerks unrichtig oder unvollständig ist. Holmatro B.V. und die mit ihr liierten Betriebe (in der Folge: Holmatro) übernehmen keine Verantwortung für die Folgen von Unvollständigkeiten oder Unrichtigkeiten des Inhalts des Druckwerks. Die Werte können im Rahmen der Fertigungstoleranzen abweichen. Bei Zweifel an der Richtigkeit oder Vollständigkeit der Information sollten Sie Kontakt mit Holmatro aufnehmen (T +31 (0)162-751480). Nichts aus diesem Druckwerk darf auf irgendeine Weise ohne die ausdrückliche Genehmigung von Holmatro vervielfältigt werden.