

Ficha de especificaciones técnicas

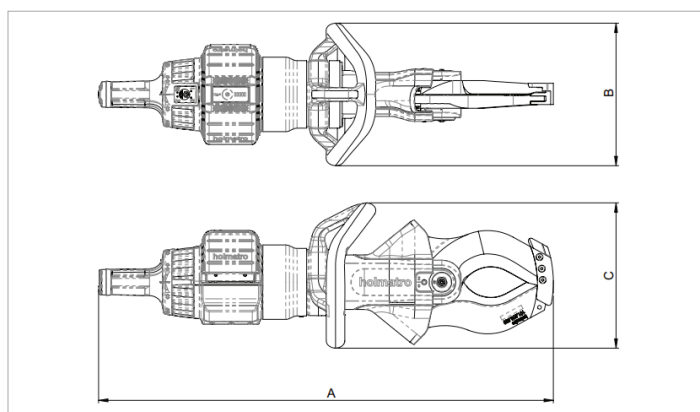
HBC400A10 | Cizalla a Batería

Especificaciones		
nº de artículo		101.003.236
modelo		HBC400A10
tipo de hoja		10 cable
tipo cutter		Battery
descripción breve		Cizalla a Batería
batería incluida		Sí, 2 unidades
conectividad, aplicación móvil		Bluetooth
presión máxima de trabajo	bar/Mpa	500 / 50
máx. apertura de corte	mm	170
máx. la fuerza de corte	kN/t	977 / 99.6
grado de protección		IP57
Emisión acústica @ 1m /3.25ft	dB(A)	75
Emisión acústica @ 4m /13 ft	dB(A)	66
contenido aceite req. (efec.)	cc	290
peso, listo para su uso	kg	24.7
dimensiones (L x A x A)	mm	955 x 271 x 276
rango de temperatura	°C	-20 +55
peso (excl. batería)	kg	23.2
Diámetro máximo de corte del cable de alimentación	mm	140
número de cortes por día		50
Número de horas de funcionamiento por día		4

Dimensiones Dibujo técnico		
dimensión A	mm	955
dimensión B	mm	271
dimensión C	mm	276

Accesorios necesarios		
Cargador de batería PBCH1 (AC-EU)		101.003.242
Cargador de batería PBCH5 (AC-UK)		101.003.243
Cargador de batería PBCH2 (AC-US)		101.003.244

Accesorios		
Juego de cuchillas HMC/HBC400A30		101.003.257
Correa de transporte Cizalla HBC		101.003.351



holmatro.com

© Holmatro 2026-01-17

Aunque haya sido redactada con la mayor atención, es posible que la información contenida en este impreso sea incorrecta o incompleta. Holmatro B.V. y sus empresas filiales (en lo sucesivo: Holmatro) no se hacen responsables de ninguna manera de las consecuencias de las actividades iniciadas sobre la base de la información de este impreso. Los valores pueden variar dentro de las tolerancias de fabricación. Si tiene cualquier duda acerca de la exactitud o completitud de la información, por favor, póngase en contacto con Holmatro (T +31 (0)162-751500). Nada de lo que aparece en este impreso puede ser copiado y/o divulgado de ninguna forma sin la autorización explícita de Holmatro.