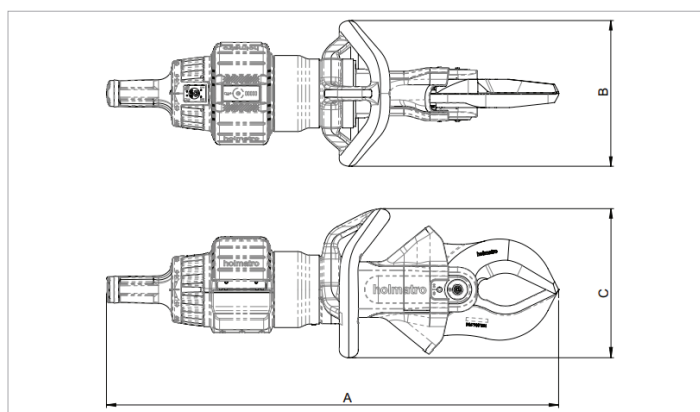


Technisch specificatieblad

HBC050A30 | Batterijschaar

Technische gegevens		
artikelnummer		101.003.237
model		HBC050A30
mestype		30 Standard
schaartype		Battery
korte omschrijving		Batterijschaar
inclusief accu		Ja, 2 stuks
connectiviteit, mobiele app		Bluetooth
max. werkdruk	bar/Mpa	500 / 50
max. mesopening	mm	170
max. knipkracht	kN/t	438 / 44.7
beschermingsgraad		IP57
geluidsproductie @ 1m	dB(A)	75
geluidsproductie @ 4m	dB(A)	66
vereiste olie-inhoud (effectief)	cc	155
hydraulisch olietype		ISO-L HV VG 36
gewicht, gebruiksklaar	kg	15.3
afmetingen (LxBxH)	mm	814 x 266 x 278
temperatuurbereik	°C	-20 +55
gewicht (excl. accu)	kg	13.8
max. knip diameter staf materiaal (S235 acc. to EN 10025-2)	mm	22
max. knip diameter buis (E235 acc. to EN 10305-1), wanddikte 3mm/0,12in	mm	60
katalysator	%	90
Knipfrequentie per dag		50
Aantal uren gebruik per dag		4



Technische tekening afmetingen		
afmeting A	mm	814
afmeting B	mm	266
afmeting C	mm	278

Vereiste accessoires		
Acculader PBCH1 (AC-EU)		101.003.242
Acculader PBCH5 (AC-UK)		101.003.243
Acculader PBCH2 (AC-US)		101.003.244

Accessoires		
Set messen HMC/HBC050A10		101.003.252
Draagriem HBC scharen		101.003.351



holmatro.com

© Holmatro 2026-01-17

Hoewel aan de inhoud van het drukwerk grote zorg is besteed, kan het voorkomen dat de inhoud van het drukwerk onjuist of onvolledig is. Holmatro B.V. en de aan haar gelieerde bedrijven (hierna: Holmatro) aanvaarden geen aansprakelijkheid voor de gevolgen van onvolledigheden of onjuistheden van de inhoud van het drukwerk. Bij onduidelijkheid over de juistheid of de volledigheid van de informatie dient u contact op te nemen met Holmatro (T: +31 (0)162- 751480). Er mag niets van dit drukwerk veeleenvoudigd worden, op welke wijze dan ook, zonder de uitdrukkelijke toestemming van Holmatro.