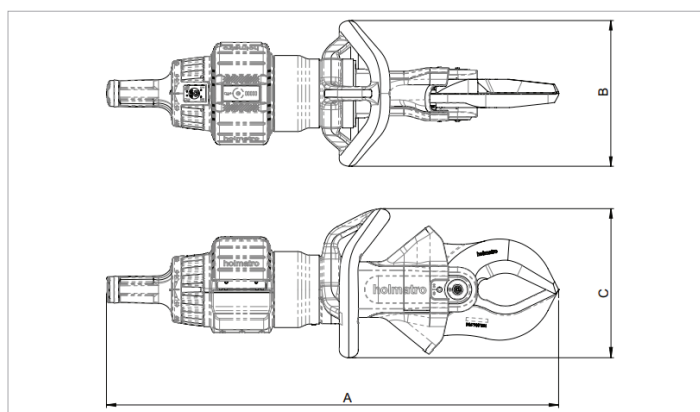


## Technisches Datenblatt

# HBC050A30 | Akkuschneidgerät

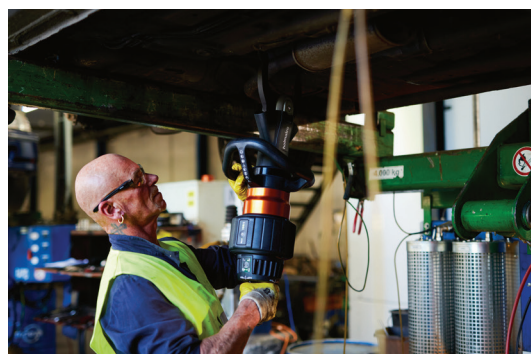
Technische Daten		
Artikelnummer		101.003.237
Modell		HBC050A30
Messertyp		30 Standard
Schneidgerätyp		Battery
kurze Beschreibung		Akkuschneidgerät
Akku inklusive		Ja, 2 Stück
Konnektivität, mobile App		Bluetooth
max. Betriebsdruck	bar/Mpa	500 / 50
max. Öffnungsweite	mm	170
max. Schneidkraft	kN/t	438 / 44.7
Schutzart		IP57
Schallemission @ 1m	dB(A)	75
Schallemission @ 4m	dB(A)	66
erforderliche Ölinhalt (effektiv)	cc	155
Gewicht, einsatzbereit	kg	15.3
Abmessungen (LxBxH)	mm	814 x 266 x 278
Temperaturbereich	°C	-20 +55
Gewicht (ohne Akku)	kg	13.8
max. Schnittdurchmesser Rundmaterial (S235 acc. to EN 10025-2)	mm	22
max. Schnittdurchmesser Rohr (E235 acc. to EN 10305-1), Wandstärke 3mm / 0,12in	mm	60
Katalysator	%	90
Anzahl der Schnitte pro Tag		50
Anzahl der Betriebsstunden pro Tag		4



Technische Zeichnung Abmessungen		
Abmessung A	mm	814
Abmessung B	mm	266
Abmessung C	mm	278

Benötigten Zubehör	
Akkuladegerät PBCH1 (AC-EU)	101.003.242
Akkuladegerät PBCH5 (AC-UK)	101.003.243
Akkuladegerät PBCH2 (AC-US)	101.003.244

Zubehör	
Set Messer HMC/HBC050A10	101.003.252
Tragegurt Schneidgerät HBC	101.003.351



holmatro.com

© Holmatro 2026-01-17

Obwohl große Sorgfalt auf den Inhalt des Druckwerks verwendet wurde, kann es vorkommen, dass der Inhalt des Druckwerks unrichtig oder unvollständig ist. Holmatro B.V. und die mit ihr liierten Betriebe (in der Folge: Holmatro) übernehmen keine Verantwortung für die Folgen von Unvollständigkeiten oder Unrichtigkeiten des Inhalts des Druckwerks. Die Werte können im Rahmen der Fertigungstoleranzen abweichen. Bei Zweifel an der Richtigkeit oder Vollständigkeit der Information sollten Sie Kontakt mit Holmatro aufnehmen (T +31 (0)162-751480). Nichts aus diesem Druckwerk darf auf irgendeine Weise ohne die ausdrückliche Genehmigung von Holmatro vervielfältigt werden.