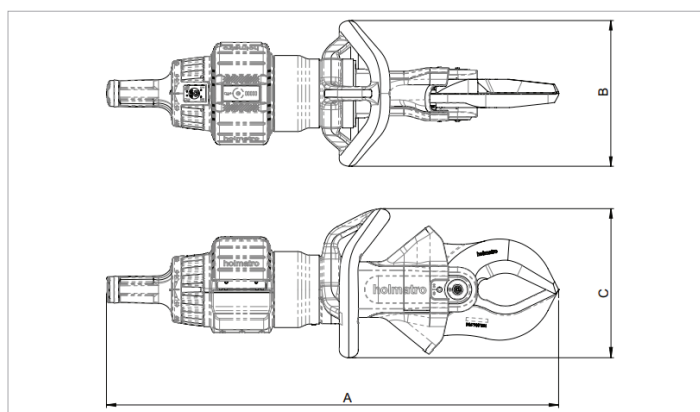


Folha de especificações técnicas

HBC050A30 | Tesoura a Bateria

Especificações		
número de artigo		101.003.237
modelo		HBC050A30
tipo lâmina		30 padrão
tipo cortador		Battery
breve descrição		Tesoura a Bateria
bateria incluída		Sim, 2 unidades
conectividade, aplicação móvel		Bluetooth
pressão de trabalho máx.	bar/Mpa	500 / 50
máx. corte de abertura	mm	170
máx. força de corte	kN/t	438 / 44.7
índice de protecção		IP57
emissão de som @ 1m	dB(A)	75
emissão de som @ 4m	dB(A)	66
teor de óleo necessária (efetiva)	cc	155
peso, pronto para uso	kg	15.3
dimensões (CxLxH)	mm	814 x 266 x 278
faixa de temperatura	°C	-20 +55
peso (excl. bateria)	kg	13.8
diâmetro máximo de corte rodaba bar (S235 acc. to EN 10025-2)	mm	22
diâmetro máximo de corte tubo oco (E235 acc. to EN 10305-1) espessura da parede 3mm/0,12in.	mm	60
conversor catalítico	%	90
número de cortes por dia		50
número de horas de funcionamento por dia		4



Dimensões de desenho técnico		
dimensão A	mm	814
dimensão B	mm	266
dimensão C	mm	278

Acessórios necessários		
Carregador de bateria PBCH1 (AC-EU)		101.003.242
Carregador de bateria PBCH5 (AC-UK)		101.003.243
Carregador de bateria PBCH2 (AC-US)		101.003.244

Acessórios		
Conjunto de lâminas HMC/HBC050A10		101.003.252
Cinta de transporte Tesoura HBC		101.003.351



holmatro.com

© Holmatro 2026-01-17

Embora este conteúdo tenha sido alvo da máxima atenção, é possível que a informação neste impresso esteja incorreta ou incompleta. A Holmatro B.V. e as suas afiliadas (a seguir designada: Holmatro) não podem ser responsabilizadas, em nenhuma circunstância, pelas consequências das atividades levadas a cabo com base neste impresso. Os valores podem variar consoante as medições efetuadas pelo fabricante. Caso tenha alguma dúvida acerca da exatidão ou integralidade da informação, deverá contactar a Holmatro (T +31 (0)162-751500). Nenhuma parte deste impresso pode ser copiada e/ou publicada de forma alguma, sem a autorização explícita da Holmatro.