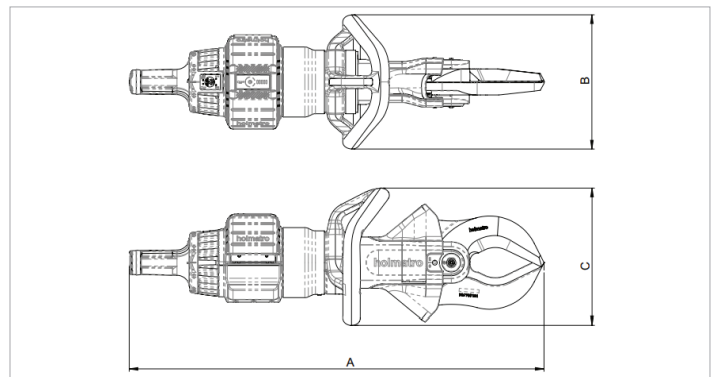


## Ficha de especificaciones técnicas

# HBC050A30 | Cizalla a Batería

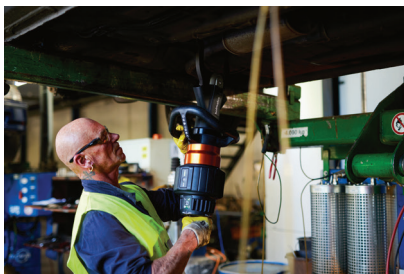
Especificaciones		
nº de artículo		101.003.237
modelo		HBC050A30
presión máxima de trabajo	psi	7252
tipo de hoja		30 estándar
tipo cutter		Battery
descripción breve		Cizalla a Batería
batería incluida		Sí, 2 unidades
conectividad, aplicación móvil		Bluetooth
máx. fuerza de corte	lbf	98466
máx. apertura de corte	in	6.7
grado de protección		IP57
Emisión acústica @ 1m /3.25ft	dB(A)	75
Emisión acústica @ 4m /13 ft	dB(A)	66
contenido aceite req. (efec.)	oz	5.2
peso, listo para su uso	lb	33.7
dimensiones (L x A x A)	in	32.1 x 10.5 x 10.9
rango de temperatura	°F	-4 +131
diámetro máximo de corte del barra redonda (S235 acc. to EN 10025-2)	in	0.9
diámetro máximo de corte del tubo hueco (E235 acc. to EN 10305-1) espesor de pared 3mm/0,12in.	in	2.4
convertidor catalítico	%	90
número de cortes por día		50
Número de horas de funcionamiento por día		4



Dimensiones Dibujo técnico		
dimensión A	in	32.1
dimensión B	in	10.5
dimensión C	in	10.9

Accesorios necesarios		
Cargador de batería PBCH1 (AC-EU)		101.003.242
Cargador de batería PBCH5 (AC-UK)		101.003.243
Cargador de batería PBCH2 (AC-US)		101.003.244

Accesorios		
Juego de cuchillas HMC/HBC050A10		101.003.252
Correa de transporte Cizalla HBC		101.003.351



holmatro.com

© Holmatro 2026-01-17

Aunque haya sido redactada con la mayor atención, es posible que la información contenida en este impreso sea incorrecta o incompleta. Holmatro B.V. y sus empresas filiales (en lo sucesivo: Holmatro) no se hacen responsables de ninguna manera de las consecuencias de las actividades iniciadas sobre la base de la información de este impreso. Los valores pueden variar dentro de las tolerancias de fabricación. Si tiene cualquier duda acerca de la exactitud o completitud de la información, por favor, póngase en contacto con Holmatro (T +31 (0)162-751500). Nada de lo que aparece en este impreso puede ser copiado y/o divulgado de ninguna forma sin la autorización explícita de Holmatro.