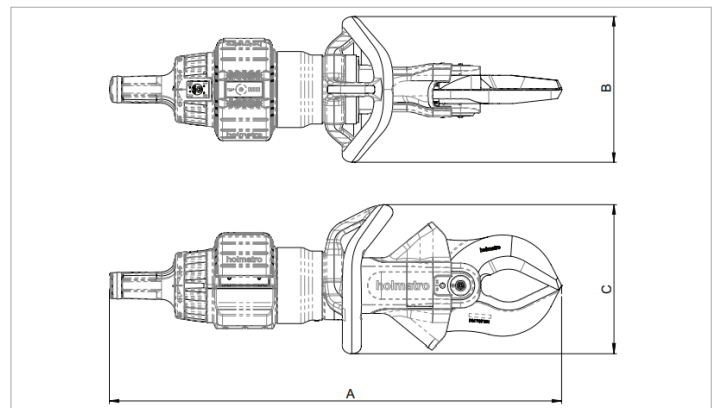


Technisches Datenblatt

HBC400A30 | Akkuschneidgerät

Technische Daten		
Artikelnummer		101.003.239
Modell		HBC400A30
Messertyp		30 Standard
Schneidgerätyp		Battery
kurze Beschreibung		Akkuschneidgerät
Akku inklusive		Ja, 2 Stück
Konnektivität, mobile App		Bluetooth
max. Betriebsdruck	bar/Mpa	500 / 50
max. Öffnungsweite	mm	182
max. Schneidkraft	kN/t	977 / 99.6
Schutzart		IP57
Schallemission @ 1m	dB(A)	75
Schallemission @ 4m	dB(A)	66
erforderliche Ölinhalt (effektiv)	cc	290
Gewicht, einsatzbereit	kg	21.5
Abmessungen (LxBxH)	mm	890 x 271 x 276
Temperaturbereich	°C	-20 +55
Gewicht (ohne Akku)	kg	20.0
max. Schnittdurchmesser Rundmaterial (S235 acc. to EN 10025-2)	mm	30
max. Schnittdurchmesser Rohr (E235 acc. to EN 10305-1), Wandstärke 3mm / 0,12in	mm	100
max. Schnittdurchmesser Rohr (E235 acc. to EN 10305-1), Wandstärke 5mm/0,2in	mm	60
Katalysator	%	100
Anzahl der Schnitte pro Tag		50
Anzahl der Betriebsstunden pro Tag		4



Technische Zeichnung Abmessungen		
Abmessung A	mm	890
Abmessung B	mm	271
Abmessung C	mm	276

Benötigten Zubehör	
Akkuladegerät PBCH1 (AC-EU)	101.003.242
Akkuladegerät PBCH5 (AC-UK)	101.003.243
Akkuladegerät PBCH2 (AC-US)	101.003.244

Zubehör	
Set Messer HMC/HBC400A10	101.003.254
Tragegurt Schneidgerät HBC	101.003.351



holmatro.com

© Holmatro 2026-01-17

Obwohl große Sorgfalt auf den Inhalt des Druckwerks verwendet wurde, kann es vorkommen, dass der Inhalt des Druckwerks unrichtig oder unvollständig ist. Holmatro B.V. und die mit ihr liierten Betriebe (in der Folge: Holmatro) übernehmen keine Verantwortung für die Folgen von Unvollständigkeits- oder Unrichtigkeiten des Inhalts des Druckwerks. Die Werte können im Rahmen der Fertigungstoleranzen abweichen. Bei Zweifel an der Richtigkeit oder Vollständigkeit der Information sollten Sie Kontakt mit Holmatro aufnehmen (T +31 (0)162-751480). Nichts aus diesem Druckwerk darf auf irgendeine Weise ohne die ausdrückliche Genehmigung von Holmatro vervielfältigt werden.