

Feuille de caractéristiques techniques

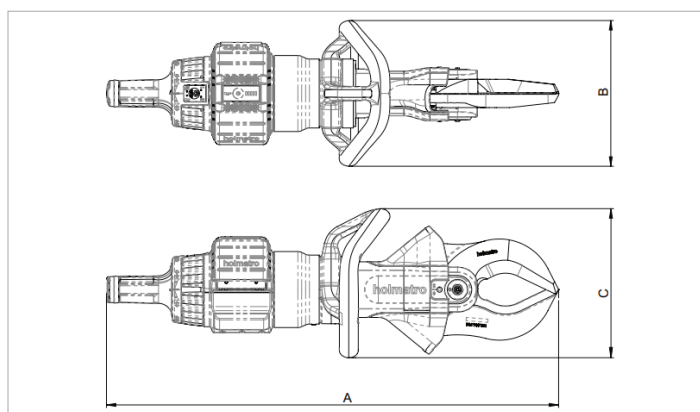
HBC400A30 | Cisaille à Batterie

Caractéristiques		
numéro article		101.003.239
modèle		HBC400A30
type de lame		30 Standard
type de cisaille		Battery
description brève		Cisaille à Batterie
batterie incluse		Oui, 2 pièces
connectivité, application mobile		Bluetooth
pression de travail max.	bar/Mpa	500 / 50
ouverture de coupe max.	mm	182
force de coupe max.	kN/t	977 / 99.6
indice de protection		IP57
émission de son @ 1m /3.25ft	dB(A)	75
émission de son @ 4m /13ft	dB(A)	66
qté huile nécessaire (effectif)	cc	290
poids, prêt à l'emploi	kg	21.5
dimensions (LxLxH)	mm	890 x 271 x 276
plage de température	°C	-20 +55
poids (sans batterie)	kg	20.0
diamètre de coupe max. barre ronde (S235 acc. to EN 10025-2)	mm	30
diamètre de coupe max. du tube rond (E235 acc. to EN 10305-1), épaisseur de paroi 3mm / 0,12in	mm	100
diamètre de coupe max. du tube rond (E235 acc. to EN 10305-1), épaisseur de paroi 5mm/0,2in	mm	60
convertisseur catalytique	%	100
nombre de coupes par jour		50
nombre d'heures de fonctionnement par jour		4

Dimensions du dessin technique		
dimension A	mm	890
dimension B	mm	271
dimension C	mm	276

Accessoires requis		
Chargeur de batterie PBCH1 (AC-EU)		101.003.242
Chargeur de batterie PBCH5 (AC-UK)		101.003.243
Chargeur de batterie PBCH2 (AC-US)		101.003.244

Accessoires		
Jeu de lames HMC/HBC400A10		101.003.254
Courroie de transport Cisaille HBC		101.003.351



holmatro.com

© Holmatro 2026-01-17

Malgré l'attention portée au contenu, il est possible que les informations imprimées sur ce support imprimé soient incorrectes ou incomplètes. Holmatro B.V. et ses entreprises affiliées (ci-après : Holmatro) ne peuvent être tenues responsables de toute conséquence découlant d'activités entreprises sur la base de ce support imprimé. Les valeurs peuvent varier selon les mesures du fabricant. En cas de doute concernant l'exactitude ou l'exhaustivité des informations, contactez Holmatro (T : +31 (0)162-751500). Ce guide ne doit pas être copié et / ou rendu public d'aucune façon sans l'autorisation explicite d'Holmatro.