

Folha de especificações técnicas

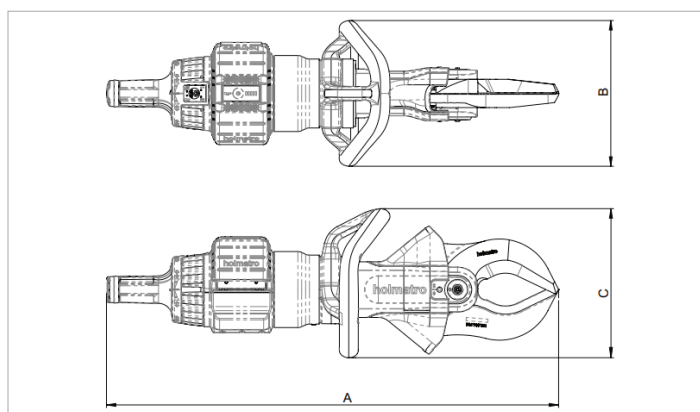
HBC400A30 | Tesoura a Bateria

Especificações		
número de artigo		101.003.239
modelo		HBC400A30
tipo lâmina		30 padrão
tipo cortador		Battery
breve descrição		Tesoura a Bateria
bateria incluída		Sim, 2 unidades
conectividade, aplicação móvel		Bluetooth
pressão de trabalho máx.	bar/Mpa	500 / 50
máx. corte de abertura	mm	182
máx. força de corte	kN/t	977 / 99.6
índice de protecção		IP57
emissão de som @ 1m	dB(A)	75
emissão de som @ 4m	dB(A)	66
teor de óleo necessária (efetiva)	cc	290
peso, pronto para uso	kg	21.5
dimensões (CxLxH)	mm	890 x 271 x 276
faixa de temperatura	°C	-20 +55
peso (excl. bateria)	kg	20.0
diâmetro máximo de corte rodaba bar (S235 acc. to EN 10025-2)	mm	30
diâmetro máximo de corte tubo oco (E235 acc. to EN 10305-1) espessura da parede 3mm/0,12in.	mm	100
diâmetro máximo de corte tubo oco (E235 acc. to EN 10305-1), espessura da parede 5mm/0,2in	mm	60
conversor catalítico	%	100
número de cortes por dia		50
número de horas de funcionamento por dia		4

Dimensões de desenho técnico		
dimensão A	mm	890
dimensão B	mm	271
dimensão C	mm	276

Acessórios necessários	
Carregador de bateria PBCH1 (AC-EU)	101.003.242
Carregador de bateria PBCH5 (AC-UK)	101.003.243
Carregador de bateria PBCH2 (AC-US)	101.003.244

Acessórios	
Conjunto de lâminas HMC/HBC400A10	101.003.254
Cinta de transporte Tesoura HBC	101.003.351



holmatro.com

© Holmatro 2026-01-17

Embora este conteúdo tenha sido alvo da máxima atenção, é possível que a informação neste impresso esteja incorreta ou incompleta. A Holmatro B.V. e as suas afiliadas (a seguir designada: Holmatro) não podem ser responsabilizadas, em nenhuma circunstância, pelas consequências das atividades levadas a cabo com base neste impresso. Os valores podem variar consoante as medições efetuadas pelo fabricante. Caso tenha alguma dúvida acerca da exatidão ou integralidade da informação, deverá contactar a Holmatro (T +31 (0)162-751500). Nenhuma parte deste impresso pode ser copiada e/ou publicada de forma alguma, sem a autorização explícita da Holmatro.