

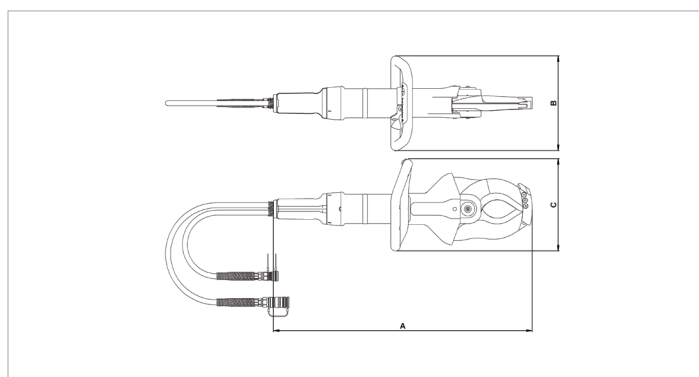
Feuille de caractéristiques techniques

HMC050A10 | Cisaille Mobile

Caractéristiques		
numéro article		101.003.214
modèle		HMC050A10
pression de travail max.	psi	7252
type de lame		10 Câble
type de cisaille		mobile
description brève		Cisaille Mobile
batterie incluse		non
force de coupe max.	lbf	99141
ouverture de coupe max.	in	4.7
qté huile nécessaire (effectif)	oz	5.2
poids, prêt à l'emploi	lb	25.1
dimensions (LxLxH)	in	27.8 x 10 x 9.4
plage de température	°F	-4 +131
diamètre de coupe max. du câble d'alimentation	in	3.5
nombre de coupes par jour		100
nombre d'heures de fonctionnement par jour		8

Dimensions du dessin technique		
dimension A	in	27.8
dimension B	in	10
dimension C	in	9.4

Accessoires		
Jeu de lames HMC/HBC050A30		101.003.255



holmatro.com

© Holmatro 2026-01-17

Malgré l'attention portée au contenu, il est possible que les informations imprimées sur ce support imprimé soient incorrectes ou incomplètes. Holmatro B.V. et ses entreprises affiliées (ci-après : Holmatro) ne peuvent être tenues responsables de toute conséquence découlant d'activités entreprises sur la base de ce support imprimé. Les valeurs peuvent varier selon les mesures du fabricant. En cas de doute concernant l'exactitude ou l'exhaustivité des informations, contactez Holmatro (T : +31 (0)162-751500). Ce guide ne doit pas être copié et / ou rendu public d'aucune façon sans l'autorisation explicite d'Holmatro.