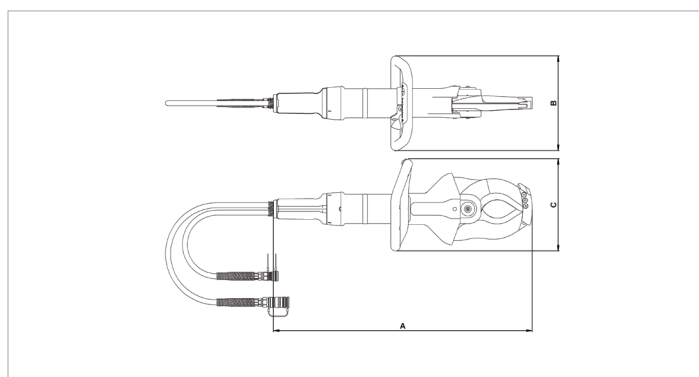


# HMC050A10 | Tesoura Movél

Especificações		
número de artigo		101.003.214
modelo		HMC050A10
pressão de trabalho máx.	psi	7252
tipo lâmina		10 cabo
tipo cortador		móvel
breve descrição		Tesoura Movél
bateria incluída		não
máx. força de corte	lbf	99141
máx. corte de abertura	in	4.7
teor de óleo necessária (efetiva)	oz	5.2
peso, pronto para uso	lb	25.1
dimensões (CxLxH)	in	27.8 x 10 x 9.4
faixa de temperatura	°F	-4 +131
max. cutting diameter cabo de alimentação	in	3.5
número de cortes por dia		100
número de horas de funcionamento por dia		8

Dimensões de desenho técnico		
dimensão A	in	27.8
dimensão B	in	10
dimensão C	in	9.4

Acessórios	
Conjunto de lâminas HMC/HBC050A30	101.003.255



holmatro.com

© Holmatro 2026-01-17

Embora este conteúdo tenha sido alvo da máxima atenção, é possível que a informação neste impresso esteja incorreta ou incompleta. A Holmatro B.V. e as suas afiliadas (a seguir designada: Holmatro) não podem ser responsabilizadas, em nenhuma circunstância, pelas consequências das atividades levadas a cabo com base neste impresso. Os valores podem variar consoante as medições efetuadas pelo fabricante. Caso tenha alguma dúvida acerca da exatidão ou integralidade da informação, deverá contactar a Holmatro (T +31 (0)162-751500). Nenhuma parte deste impresso pode ser copiada e/ou publicada de forma alguma, sem a autorização explícita da Holmatro.