

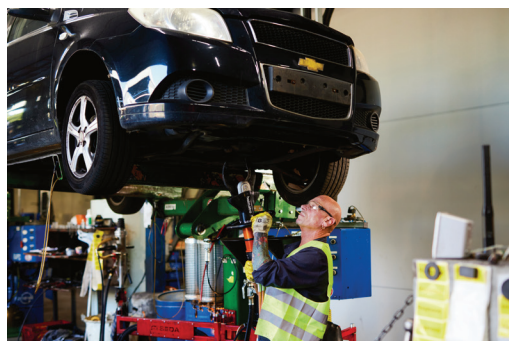
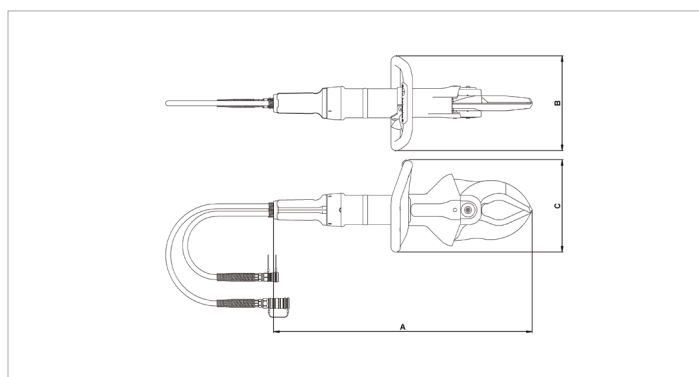
Feuille de caractéristiques techniques

HMC050A30 | Cisaille Mobile

Caractéristiques		
numéro article		101.003.217
modèle		HMC050A30
pression de travail max.	psi	7252
type de lame		30 Standard
type de cisaille		mobile
description brève		Cisaille Mobile
batterie incluse		non
force de coupe max.	lbf	98466
ouverture de coupe max.	in	6.7
qté huile nécessaire (effectif)	oz	5.2
poids, prêt à l'emploi	lb	23.8
dimensions (LxLxH)	in	27.3 x 10 x 9.4
plage de température	°F	-4 +131
diamètre de coupe max. barre ronde (S235 acc. to EN 10025-2)	in	0.9
diamètre de coupe max. du tube rond (E235 acc. to EN 10305-1), épaisseur de paroi 3mm / 0,12in	in	2.4
convertisseur catalytique	%	90
nombre de coupes par jour		100
nombre d'heures de fonctionnement par jour		8

Dimensions du dessin technique		
dimension A	in	27.3
dimension B	in	10
dimension C	in	9.4

Accessoires		
Jeu de lames HMC/HBC050A10		101.003.252



holmatro.com

© Holmatro 2026-01-17

Malgré l'attention portée au contenu, il est possible que les informations imprimées sur ce support imprimé soient incorrectes ou incomplètes. Holmatro B.V. et ses entreprises affiliées (ci-après : Holmatro) ne peuvent être tenues responsables de toute conséquence découlant d'activités entreprises sur la base de ce support imprimé. Les valeurs peuvent varier selon les mesures du fabricant. En cas de doute concernant l'exactitude ou l'exhaustivité des informations, contactez Holmatro (T : +31 (0)162-751500). Ce guide ne doit pas être copié et / ou rendu public d'aucune façon sans l'autorisation explicite d'Holmatro.