

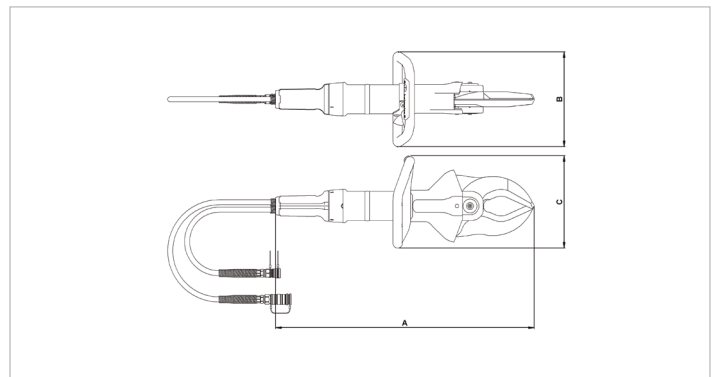
## Ficha de especificaciones técnicas

# HMC050A30 | Cizalla Portátil

Especificaciones		
nº de artículo		101.003.217
modelo		HMC050A30
presión máxima de trabajo	psi	7252
tipo de hoja		30 estándar
tipo cutter		móvil
descripción breve		Cizalla Portátil
batería incluida		no
máx. fuerza de corte	lbf	98466
máx. apertura de corte	in	6.7
contenido aceite req. (efec.)	oz	5.2
peso, listo para su uso	lb	23.8
dimensiones (L x A x A)	in	27.3 x 10 x 9.4
rango de temperatura	°F	-4 +131
diámetro máximo de corte del barra redonda (S235 acc. to EN 10025-2)	in	0.9
diámetro máximo de corte del tubo hueco (E235 acc. to EN 10305-1) espesor de pared 3mm/0,12in.	in	2.4
convertidor catalítico	%	90
número de cortes por día		100
Número de horas de funcionamiento por día		8

Dimensiones Dibujo técnico		
dimensión A	in	27.3
dimensión B	in	10
dimensión C	in	9.4

Accesorios	
Juego de cuchillas HMC/HBC050A10	101.003.252



holmatro.com

© Holmatro 2026-01-17

Aunque haya sido redactada con la mayor atención, es posible que la información contenida en este impreso sea incorrecta o incompleta. Holmatro B.V. y sus empresas filiales (en lo sucesivo: Holmatro) no se hacen responsables de ninguna manera de las consecuencias de las actividades iniciadas sobre la base de la información de este impreso. Los valores pueden variar dentro de las tolerancias de fabricación. Si tiene cualquier duda acerca de la exactitud o completitud de la información, por favor, póngase en contacto con Holmatro (T +31 (0)162-751500). Nada de lo que aparece en este impreso puede ser copiado y/o divulgado de ninguna forma sin la autorización explícita de Holmatro.